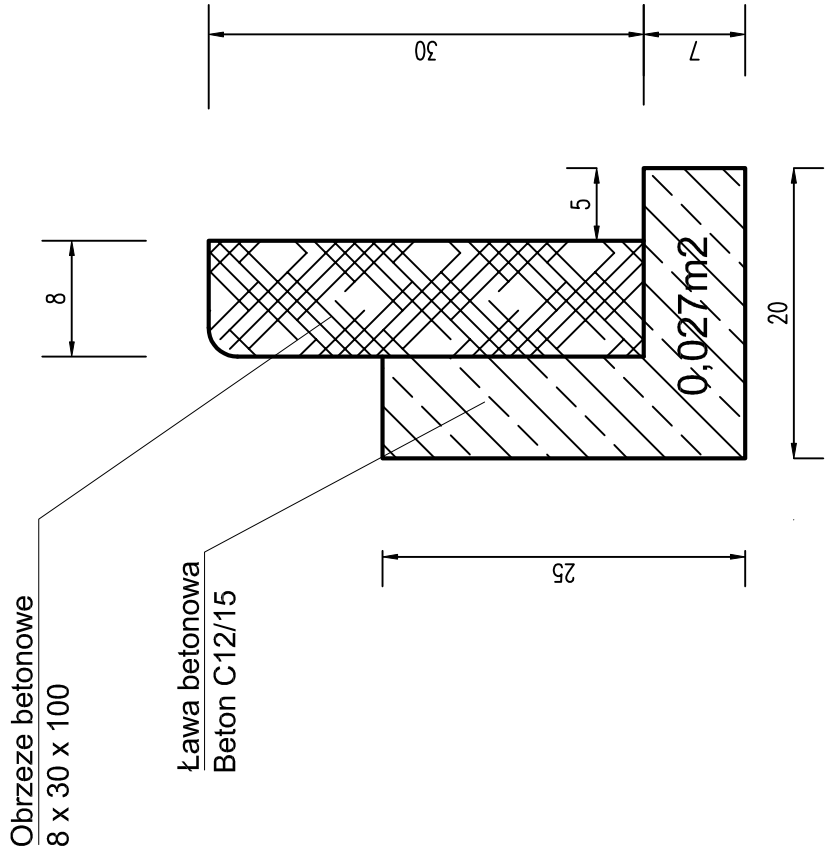


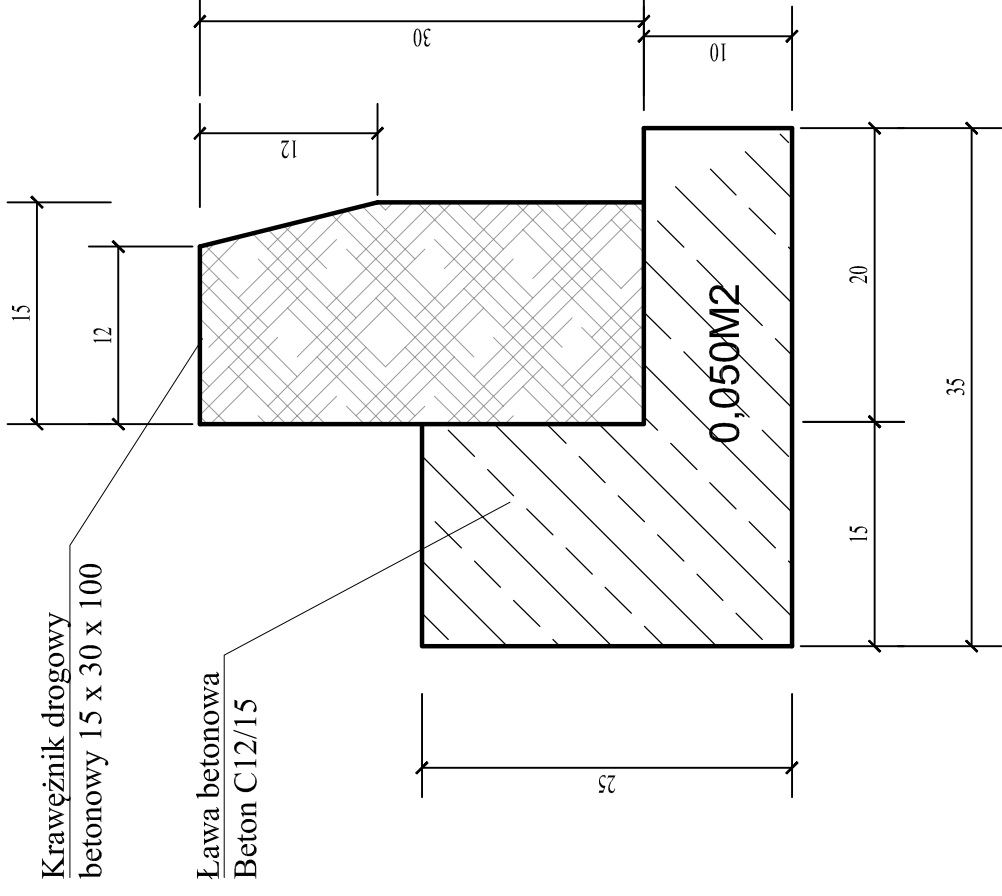
Szczegół 1

Szczegół wbudowania obrzeża betonowego 8x30x100



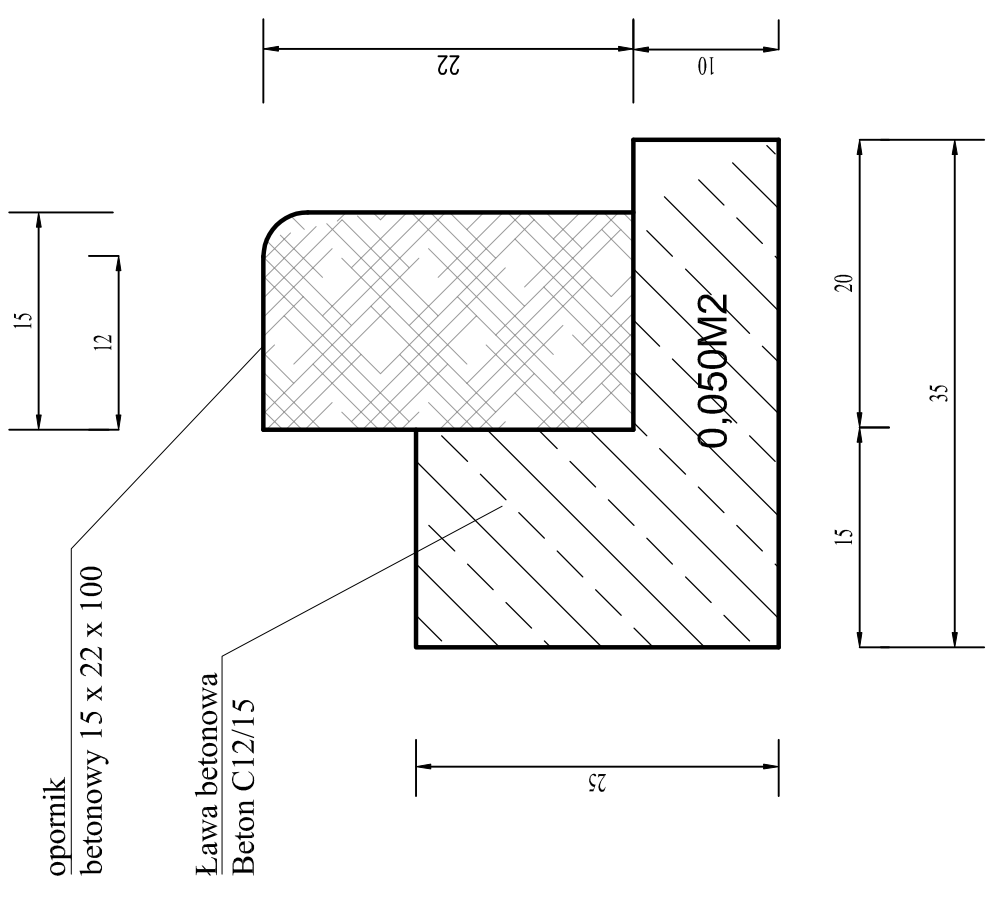
Szczegół 2

Szczegół wbudowania krawężnika drogowego 15x30x100



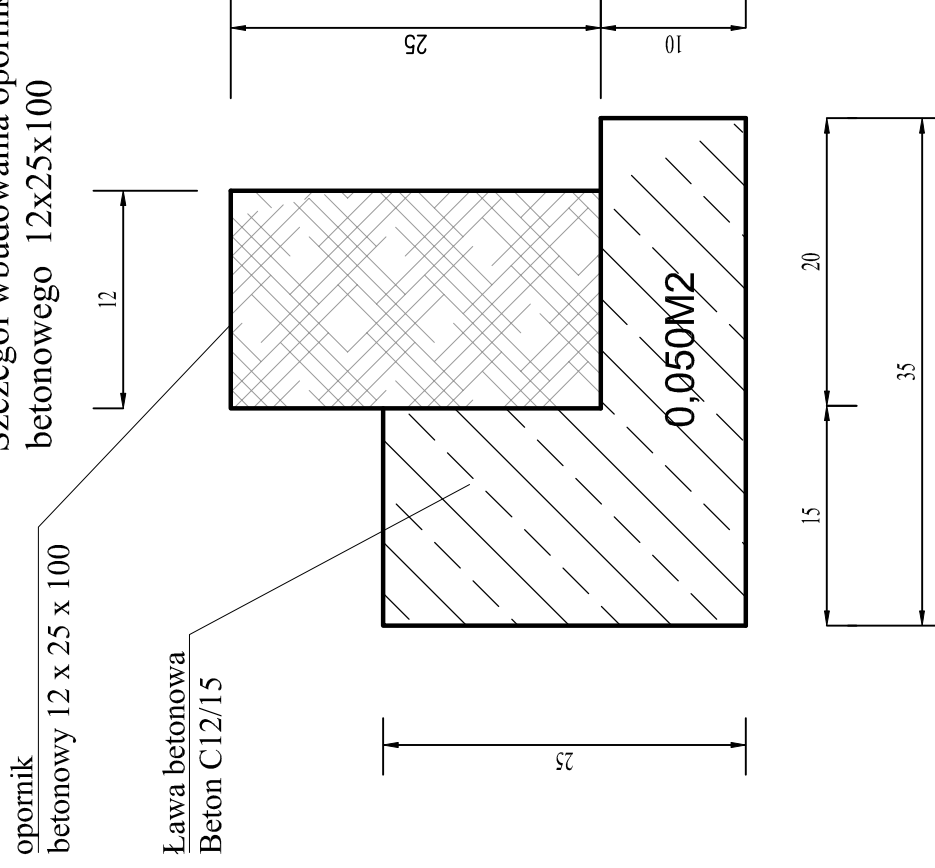
Szczegół 3

Szczegół wbudowania opornika betonowego 15x22x100



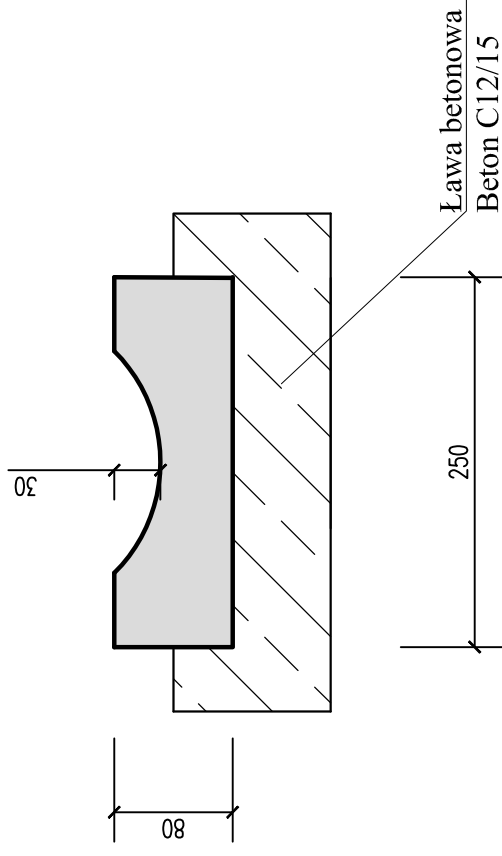
Szczegół 4

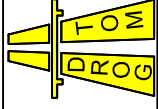
Szczegół wbudowania opornika betonowego 12x25x100



Szczegół 5

Półfabrykat korytkowy o min wymiarach 35/25/8cm



 DROGTOM Opole ul. Chetmska 9/2 tel e-mail: drogtom@o2.pl www.drogtom.com.pl biuro: ul. JESIONOWA 15 LOK.8 45-409 Opole tel. 608 498 304	NAZWA ZADANIA PROJEKT BUDOWY DRÓG GMINNYCH ULICY DEBOWEJ W OZIMKU I KRASIEJOWIE, SOSNOWEJ I MODRZEWIOWEJ W OZIMKU WRAZ Z OŚWIETLENIEM I ODWODNIENIEM	
	TYTUŁ RYSUNKU SZCZEGÓŁ KRAWĘŻNIKÓW	
INWESTOR GINA OZIMEK		NAZWISKO
LOKALIZACJA OZIMEK UL. DEBOWA, MODRZEWIOWA, SOSNOWA KRASIEJOW UL. DEBOWA		mgr inż. Tomasz Sokulski upr. bud. nr OPL/0243/PWOD/06
PROJEKTANT branża drogowa		mgr inż. Grzegorz Kaczmarek OPL/0972/PWOD/13
OPRACOWAŁ branża drogowa		
DATA 06/2020	SKALA 1 : 10	